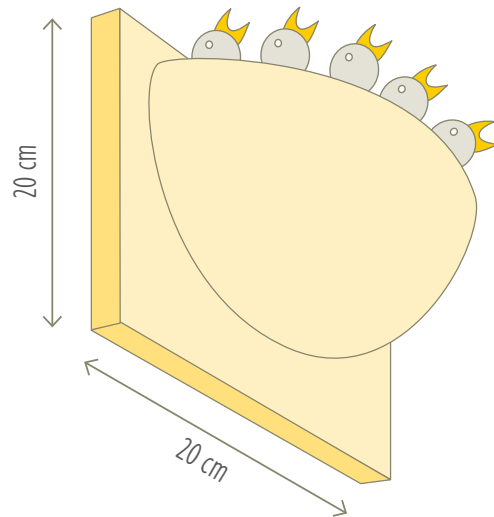


Bauanleitung Rauchschnalben-Kunstnest



Rauchschnalben fühlen sich eher im ländlichen Raum wohl und brüten fast ausschließlich im Innern von Gebäuden. Vor allem Ställe und Scheunen sind beliebt. In der Brutsaison sollte man deshalb die Türen oder Einflüöffnungen offen halten.

Überall dort, wo Schnalben zu wenig Lehm Boden für den natürlichen Nestbau finden, können Sie ihnen Kunstnester anbieten.

Das brauchen Sie

- 1 Modellkugel aus Styropor oder ähnlichem Material (ø 15 cm)
- 4 Holzbretter (20 cm × 20 cm)
- Handsäge
- Esslöffel
- Spachtel
- Schleifpapier
- Nägel (4 cm bis 5 cm lang)
- Winkel oder Ösen
- Gips
- Kontaktkleber
- Frischhaltefolie
- Gummibecher
- Sägemehl oder Kleintierstreu
- Stroh- oder Pflanzenhalme
- Holzkohle oder Farbpulver



Unser Tipp:

Bei Ihnen am Haus sind Schnalben willkommen? Bewerben Sie sich um die Auszeichnung „Schnalbenfreundliches Haus“ unter www.NABU.de/schnalben



Tipps und Tricks

So geht´s

- Zerschneiden Sie die Kugel mit einer Handsäge in vier Viertel. Kleben Sie eine Viertelkugel mit dem Kontaktkleber an den Rand des Bretts leicht an.
- Schlagen Sie entlang des Bogens der Viertelkugel 6 bis 7 Nägel in das Brett, sodass diese 2 bis 3 cm herausstehen.
- Damit sich die Gipsmasse später ablösen lässt, decken Sie die Viertelkugel mit Frischhaltefolie ab.
- Vermischen Sie im Gummibecker mit dem Spachtel 3 EL Gips und 1 bis 2 EL Sägemehl im Verhältnis 2 : 1. Geben Sie jeweils kleine Mengen Wasser hinzu. Verrühren Sie den Teig. Für eine dunklere Färbung des Nestes geben Sie etwas Farbpulver oder Holzkohlemehl aus zerkleinerter Grillkohle hinzu. Die Mixtur sollte nicht zu dünnflüssig sein.
- Tragen Sie die Gipsmasse zügig auf die mit Folie bedeckte Viertelkugel auf. Beginnen Sie am unteren Teil des Nestes, arbeiten Sie sich nach oben vor. Gipsen Sie dabei die Nägel mit ein. Die Schicht sollte mindestens 1,5 cm betragen.
- Das Nest muss 1 bis 2 Tage gut trocknen. Lösen Sie danach die Viertelkugel aus dem Nest. Runden Sie die Kante mit Schleifpapier etwas ab.

So wohnt es sich richtig

- Rauchschwalben mögen zugluftfreie, möglichst halbdunkle Räume: Ställe und Scheunen, aber auch Carports oder Garagen.
- Das Kunstnest sollte in mindestens 2 Meter Höhe angebracht werden.
- Zwischen der Nestoberkante und der Decke sollte ein Abstand von ca. 15 cm eingehalten werden. Diesen benötigen die Altvögel zur Fütterung ihres Nachwuchses, und die Jungvögel brauchen Platz nach oben, um später ihre Flügel zu trainieren.
- Im Gegensatz zu Mehlschwalben sind Rauchschwalben eher Einzelgänger und mögen keinen Sichtkontakt zu anderen. Bringen Sie die Kunstnester daher bitte mit einem Mindestabstand von 1 Meter zueinander an.
- Fixieren Sie das Kunstnest an einem geeigneten Standort z. B. mithilfe von Ösen oder dübeln Sie es an die Wand.